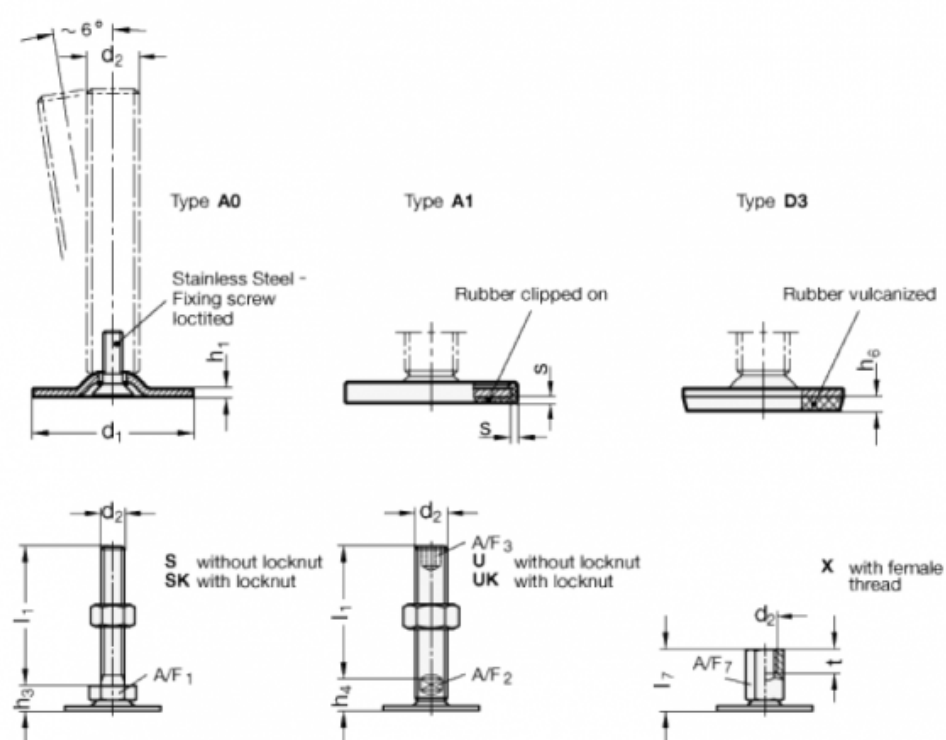


Varenummer: 204040M850A1SK
 Beskrivelse: E+G Justerfod
 GN 40-40-M8-50-A1-SK
 Note: SK Med møtrik, udvendig sekskant i bunden

Mål



A/F1 = 17
 d1 = 40
 d2 = M8
 h1 = 2
 h3 = 11
 h6 =
 l1 = 50
 s = 1.5